



The best **Ladders** for professionals

Drabina aluminiowa przemysłowa

KLASA DRABINY

PROFESJONALNA

150 kg
dopuszczalne
obciążenie

5 lat
gwarancji

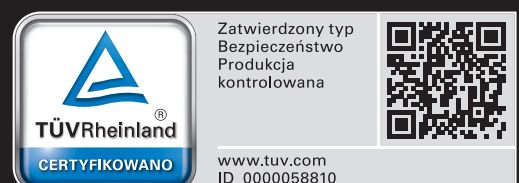
norma
EN 131



**System blokujący
po rozłożeniu drabiny**

Hak zabezpieczający
przed zsunięciem się
wysuwanego elementu
drabiny

* wymiary drabiny - patrz etykieta z boku drabiny



typ	BS-DW 2x7	BS-DW 2x8	BS-DW 2x9	BS-DW 2x10	BS-DW 2x11
ilość stopni	7	8	9	10	11

Metalkas Sp. z o.o., Polska/Poland, ul. Deszczowa 63, 85-467 Bydgoszcz
tel. +48 52 372 27 47, fax +48 52 349 01 98, biuro@bayersystem.com

www.bayersystem.com

bs220518



WAŻNE - PRZED UŻYCIEM PROSZĘ DOKŁADNIE ZAPOZNAĆ SIĘ Z INSTRUKCJĄ BEZPIECZEŃSTWA

Bezpieczeństwo i użytkowanie

- EN 131** Produkty zgodne z Normami Europejskimi EN 131 EN 131-1:2015; EN 131-2:2010+A2 2017; EN 131-3:2018
- Uwaga: Ryzyko spadnięcia z drabiny
- Czytaj instrukcję
- Maksymalna ilość użytkowników na drabinie
- Drabina do użytku domowego
- Drabina do użytku profesjonalnego
- Jeśli drabina jest dostarczona ze stabilizatorem, powinien on być zamontowany przez użytkownika przed pierwszym użyciem
- Maksymalne obciążenie na stopień - 150kg
- Nie stawiać na nierównym podłożu
- Nie wychylać się
- Nie używać drabiny na zanieczyszczonej powierzchni
- Sprawdzić drabinę przed użytkowaniem

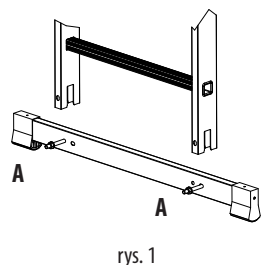
- Nie schodzić z drabiny tyłem
- Utrzymaj bezpieczny chwyt na drabinie podczas wchodzenia i schodzenia
- Unikaj prac, które wymuszają boczne obciążenie na drabinie, takich jak wiercenie w materiałach twardych
- Nie przenoś elementów, które są ciężkie lub trudno je chwycić, gdy korzystasz z drabiny
- Nie noś nieodpowiedniego obuwia podczas wchodzenia na drabinę
- Nie korzystaj z drabiny, jeśli nie jesteś w stanie. Pewne uwarunkowania medyczne, medykamenty, alkohol, używki mogą uczynić drabinę niebezpieczną
- Uwaga! Drabina przewodzi prąd elektryczny
- Nie używać drabiny jako pomostu
- Ustawić drabinę pod odpowiednim kątem
- Drabiny przystawne ze stopniami powinny być używane, gdy stopnie są w pozycji poziomej
- Drabina powinna wystawać więcej niż 1m od punktu oparcia
- Nie opierać drabiny o niestabilne podpory

- Używaj drabiny tylko we wskazanej pozycji, lub jeśli to konieczne ze względu na konstrukcję drabiny
- UP
- Nie stawać na trzech górnych stopniach drabiny przystawnej
- Nie stawać na czterech górnych stopniach drabiny w pozycji „A”
- Podczas użytkowania nie stawać poza drabiną
- Rozstawić drabinę całkowicie
- Zabezpieczyć blokowanie mocujące
- Drabiny wolnostojące nie powinny być użytkowane jako drabiny przystawne, chyba, że są do tego przystosowane
- Nie stawać na dwóch górnych stopniach drabiny dwustronnej bez podestu i poręczy
- Wszystkie powierzchnie poziome, które wyglądają na drabinie jak platforma, a nie są przystosowane do stania na nich, powinny być wyraźnie oznaczone
- Elementy blokujące powinny być sprawdzone i w całości zabezpieczone tuż przed użytkowaniem, jeśli nie działają samoczynnie
- Nie wchodzić powyżej stopnia oznaczonego przez producenta

Montaż

Krok 1 (rys. 1)

Umocnić drążek stabilizujący w otworach znajdujących się na dole nóżek przy użyciu mocowań znajdujących się w zestawie.

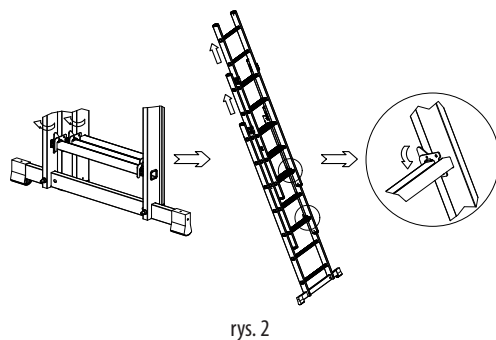


rys. 1

Krok 2 (rys. 2)

Wysuwanie drabiny:

Zwolnić elementy blokujące w węższej części drabiny i rozciągnąć ją na wymaganą wysokość. Wsunąć elementy blokujące na miejsce. Powtarzać w pozostałych częściach drabiny aż do uzyskania pożądanej wysokości lub jej pełnego wysunięcia.

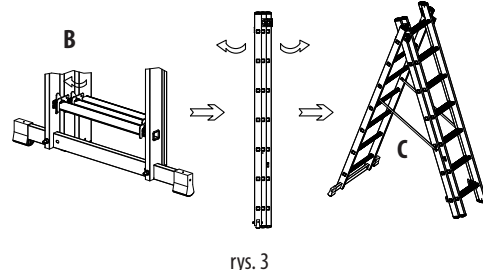


rys. 2

Krok 3 (rys. 3)

Rama:

Zwolnić elementy blokujące w środkowej części drabiny i rozłożyć ją upewniając się, że górne trzpienie ustalające są zablokowane a pasy wspornikowe całkowicie rozsunięte.

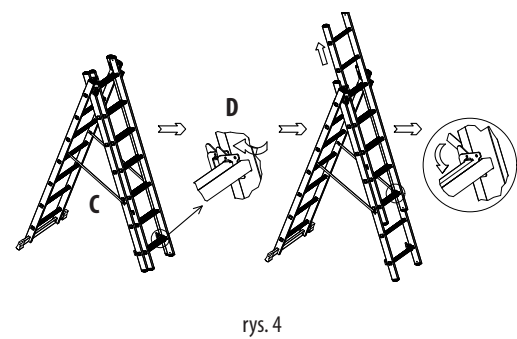


rys. 3

Krok 4 (rys. 4)

Rama z wysunięciem:

Zwolnić elementy blokujące w środkowej części drabiny i rozłożyć ją upewniając się, że górne trzpienie ustalające są zablokowane a pasy wspornikowe całkowicie rozsunięte. Zwolnić elementy blokujące w węższej części drabiny i rozciągnąć ją na wymaganą wysokość. Wsunąć elementy blokujące na miejsce.

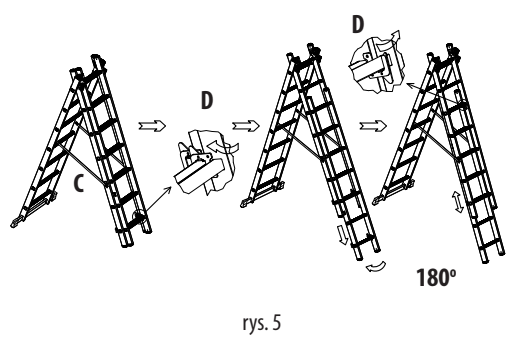


rys. 4

Krok 5 (rys. 5)

Schody:

Zwolnić elementy blokujące w środkowej części drabiny i lekko ją rozsunąć. Zwolnić elementy blokujące w wąskiej części drabiny i całkowicie wysunąć wąski element. Obrócić wąski element o 180 stopni i wsunąć pod średni element, ustawiając na żądanym stopniu. Wsunąć elementy blokujące na swoje miejsce.



rys. 5

- A - połączenie śrubowe
- B - przęśło środkowe
- C - pas wsporczy
- D - przęśło wąskie

Przed użyciem

Lista elementów, które należy kontrolować

Regularna kontrola, powinna uwzględniać następujące elementy:

- upewnienie się, że nogi (podłużnice) nie są wygięte, odkształcone, skręcone, poobijane, pęknięte, skorodowane lub spróchniałe;
- upewnienie się, że nogi (podłużnice) są w dobrym stanie wokół punktów mocowania dla innych elementów;
- upewnienie się, że nie brakuje mocowań (zwykle nitów, śrub), nie są one luźne lub skorodowane;
- upewnienie się, że nie brakuje szczelbi / stopni, nie są one luźne, nadmiernie zużyte, skorodowane lub uszkodzone;
- upewnienie się, że zawiasy pomiędzy częścią przednią i tylną nie są uszkodzone, luźne lub skorodowane;
- upewnienie się, że blokada pozostaje pozioma, nie brakuje usztywnień tylnych i narożnych, nie są one wygięte, luźne, skorodowane lub uszkodzone;
- upewnienie się, że nie brakuje zaczepów szczelbi, nie są one uszkodzone, luźne lub skorodowane i łączą się w sposób właściwy ze szczelblami;
- upewnienie się, że nie brakuje zaczepów prowadzących, nie są one uszkodzone, luźne lub skorodowane oraz że właściwie współpracują ze sobą w miejscu łączenia;
- upewnienie się, że nie brakuje stopek, nakładek na końce drabiny, nie są one luźne, nadmiernie zużyte, skorodowane lub uszkodzone;
- sprawdzenie, czy cała drabina jest wolna od zanieczyszczeń (np. brudu, błota, farby, oleju lub smaru);
- upewnienie się, że zaczepy blokady (jeżeli są zamontowane) nie są uszkodzone lub skorodowane i działają prawidłowo;
- upewnienie się, że w podeście (o ile jest zamontowany) nie brakuje części lub elementów mocujących i nie jest on uszkodzony lub skorodowany.

Jeśli którakolwiek z powyższych kontroli nie daje zadowalających wyników, nie należy używać drabiny. W przypadku specjalnych typów drabin, bierzcie się dodatkowo pod uwagę inne elementy wskazane przez producenta.

Ogólne rady

- Nie należy pozostawać przez dłuższy okres czasu na drabinie bez regularnych przerw (zmęczenie jest czynnikiem ryzyka).
- Należy zapobiegać uszkodzeniu drabiny podczas transportu, np. mocując ją odpowiednio i upewniać się, że została umieszczona tak, aby uniknąć uszkodzeń.
- Należy upewnić się, że drabina jest przystosowana do danego rodzaju pracy.
- Nie należy korzystać z drabiny zanieczyszczonej, np. mokrą farbą, błotem, olejem lub śniegiem.
- Nie należy korzystać z drabiny na zewnątrz w czasie w niekorzystnych warunków pogodowych, takich jak silny wiatr.
- Przy użytku profesjonalnym należy przeprowadzić ocenę ryzyka z poszanowaniem przepisów obowiązujących w kraju użytkowania.
- Ustawiając drabinę, należy wziąć pod uwagę ryzyko kolizji z np. pieszymi, pojazdami lub drzwiami. W obszarze roboczym należy zabezpieczyć drzwi (oprócz wyjść pożarowych) lub okna, gdzie tylko możliwe.
- Używaj drabin nieprzewodzących prądu elektrycznego w miejscach gdzie występuje ryzyko porażenia prądem.
- Nie modyfikować konstrukcji drabiny.
- Nie należy przemieszczać drabiny stojąc na niej.
- Korzystając z drabiny na zewnątrz należy zachować ostrożność wobec siły wiatru.

Naprawy, konserwacja i przechowywanie

Naprawy i konserwacja

Naprawy i konserwacja powinny być przeprowadzane przez osoby kompetentne i zgodnie z instrukcjami producenta. UWAGA: Osobą kompetentną jest ktoś, kto posiada umiejętności konieczne do wykonania naprawy lub konserwacji, np. uzyskane w drodze szkolenia przez producenta.

W celu dokonania naprawy i wymiany części, np. stopek, należy się skontaktować z producentem lub dystrybutorem drabin. Drabiny powinny być przechowywane zgodnie z instrukcjami producenta. Drabiny wykonane z tworzywa termoplastycznych, termoutwardzalnych oraz z tworzywa sztucznego wzmocnionego włóknom należy przechowywać chroniąc je przed bezpośrednim działaniem promieni słonecznych. Drabiny wykonane z drewna należy przechowywać w suchym miejscu, nie powinny również być pokrywane farbą kryjącą i uniemożliwiającą przenikanie pary wodnej.

Przechowywanie

- Istotne kwestie dotyczące przechowywania drabiny (nie będącej w użyciu) powinny obejmować:
- Czy drabina przechowywana jest z dala od rejonów, gdzie jej stan mógłby się gwałtownie pogorszyć (np. ze względu na wilgoć, wysoką temperaturę lub wpływ czynników atmosferycznych)
 - Czy drabina jest przechowywana w pozycji, w której się nie wykrzywi (np. zawieszona za podłużnice na odpowiednich uchwytych lub położona na płaskiej, oczyszczonej powierzchni)
 - Czy drabina jest przechowywana w miejscu, gdzie nie grozi jej uszkodzenie przez pojazdy, ciężkie przedmioty lub zanieczyszczenia
 - Czy drabina jest przechowywana w miejscu, gdzie nie stwarza zagrożenia potknięcia się i nie stanowi przeszkody
 - Czy przechowywana drabina została zabezpieczona tak, by nie mogła być łatwo wykorzystana do celów przestępczych
 - Jeśli drabina jest zamocowana na stałe (np. na rusztowaniu), czy jest zabezpieczona przed nieuprawnionym wspinaniem się na nią (np. przez dzieci)